

See discussions, stats, and author profiles for this publication at: <https://www.researchgate.net/publication/242696958>

DISEÑO DEL PATRÓN DE TRANSFERENCIA DE PAR TORSIONAL PARA

Article

READS

42

3 authors, including:



[Jorge C. Torres-Guzman](#)

Centro Nacional de Metrologia

76 PUBLICATIONS 119 CITATIONS

SEE PROFILE

DISEÑO DEL PATRÓN DE TRANSFERENCIA DE PAR TORSIONAL PARA ALTOS ALCANCES (20 kN·m).

*Héctor A. Barrera Domínguez / Jorge C. Torres Guzmán / Daniel A. Ramírez Ahedo.
Centro Nacional de Metrología (CENAM).*

RESUMEN.

Para cubrir las necesidades de medición de par torsional en los alcances de medición de 2 kN·m hasta 20 kN·m, el CENAM está desarrollando (diseño y construcción) un sistema de transferencia de par torsional de alto alcance, para una medición de alta exactitud. Este patrón representa la oportunidad de contar con la trazabilidad adecuada para laboratorios secundarios e industria en México. Por otra parte, con este patrón y los que se encuentran actualmente en operación, permite además que el CENAM se coloque entre los mejores laboratorios de par torsional del mundo.

En este artículo, se presenta el diseño y el avance en la construcción del patrón con alcance de medición de hasta 20 kN·m. Se presenta la descripción de los subsistemas que lo componen y algunas consideraciones mecánicas de diseño.

1. INTRODUCCIÓN

A través del tiempo, se ha ampliado la demanda en los servicios de calibración en altos alcances que van desde 2 kN·m a 20 kN·m, en aplicaciones como la medición de potencia en motores eléctricos, las pruebas en ensambles en piezas automotrices para valores de torsión muy grandes, el apriete en tuberías mediante bridas, el par de torsión en la salida de un eje conectado a rotores en máquinas eléctricas para servicio pesado, la industria de buques marítimos, etc., para laboratorios secundarios y empresas como VW-México, American Axle, IEM, Coisa, General Electric. Para estas necesidades de medición de par torsional, CENAM está desarrollando un sistema de referencia de par torsional el cual incluye métodos de medición que, acorde con las necesidades de nuestro país, sean lo más adecuados.

El establecimiento de este nuevo patrón de par torsional implica el diseño y la construcción de un sistema de referencia de par torsional de alto alcance en el CENAM (2 kN·m a 20 kN·m) [1]; el cual, mediante transductores patrón calibrados y en conjunto con métodos de calibración, facilita la trazabilidad de herramientas de torsión, transductores de par torsional e instrumentos en los alcances mencionados con incertidumbres relativas mejores o iguales a $4 \cdot 10^{-4}$ de la lectura ($k=2$).

2. SISTEMA DE TRANSFERENCIA DE PAR TORSIONAL, (2 kN·m a 20 kN·m)

2.1 REQUERIMIENTOS DEL SISTEMA DE TRANSFERENCIA DE PAR TORSIONAL.

La *Tabla 1* presenta las especificaciones o requerimientos necesarios que debe cumplir el sistema de transferencia de par torsional (STPT) 20 kN·m, las cuales son el resultado del análisis de necesidades de calibración de alta exactitud en alto alcance en nuestro país.

Tabla 1. Tabla de requerimientos del sistema.

Alcance de Medición	2 kN·m a 20 kN·m
Sistema de generación del Par Torsional	Servomotor-reductor
Incertidumbre expandida relativa	$4 \cdot 10^{-4}$ relativa a la lectura ($k = 2$)
Sentido de aplicación del Par	Horario y antihorario
Método de aplicación del Par	Por comparación directa con transductor patrón

2.2 CONSIDERACIONES GENERALES

El sistema de transferencia de par torsional esta basado en el principio de comparación directa, utilizando como elementos de referencia transductores de par extensiométricos de excelentes características metrológicas [2]. El sistema de toma de datos dispone de dos canales de medida sincronizados; uno para el transductor patrón y otro para el equipo bajo calibración.

El par es generado por un servomotor y un reductor de velocidad acoplados, son controlados por una PC. Con el objeto de evitar la introducción de fuerzas o momentos parásitos y pérdidas debidas a la fricción entre el transductor patrón y el instrumento de par bajo calibración, se utiliza un cojinete neumático intermedio, además de contar con acoplamientos flexibles para absorber los pequeños desalineamientos que puedan existir. El par torsional generado es equilibrado por un sistema de contra reacción. El principio del sistema de transferencia de par torsional permite generar par de una forma continua, uniforme y constante en sentido horario y antihorario, en ascenso y descenso, sin escalones discretos, permitiendo la toma de datos de un mayor número de puntos de medida y la disminución del tiempo de calibración [3].

2.3 DISEÑO CONCEPTUAL.

El diseño del patrón a desarrollar en este proyecto, esta basado en el diseño del patrón de transferencia de par torsional localizado en el CENAM (CNM-PNM-23 Patrón Nacional de par torsional, de 0,2 N·m a 2 kN·m) [4], que consta de un sistema de comparación basado en un juego de transductores de alta exactitud en conjunto con un motor-reductor para la aplicación del par torsional, un sistema de alineamiento, una placa de contra reacción y un cojinete de aire, sirven para comparar los instrumentos a medir. Sin embargo, debido al alto alcance de medición la alineación de este nuevo sistema es vertical para ahorrar espacio y tener un mejor control de los espacios para la calibración de instrumentos. Ver la *Figura 1*.

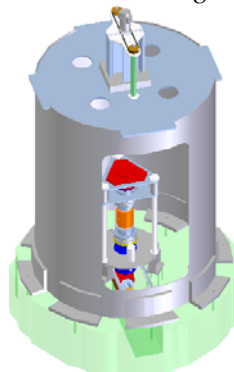


Figura 1. Sistema de transferencia de Par Torsional STPT 20 kN·m.

2.4 SISTEMAS DEL PATRÓN DE TRANSFERENCIA DE PAR TORSIONAL.

El sistema general de transferencia de par torsional STPT 20 kN·m esta formado por los sistemas que se describen a continuación:

- Sistema de servomotor - reductor de velocidad.
- Sistema de cojinete neumático.
- Sistema de acoplamiento.
- Sistema de contrareacción.
- Sistema estructural y de anclaje.

2.4.1 Sistema de Servomotor - Reductor de Velocidad.

Este sistema esta compuesto por un servomotor que incluye freno, servo amplificador, nano control, pantalla LCD y un reductor de velocidad helicoidal-cónico planetario, el cual incluye adaptador para servomotor, todo esto para la generación del par torsional (servo motor y reductor de velocidad acoplados). Este sistema de transmisión tiene la posibilidad de que al momento de la aplicación del par durante la calibración, el paro sea inmediato y además no exista la posibilidad de giro en sentido contrario en el momento del paro (cero backlash).

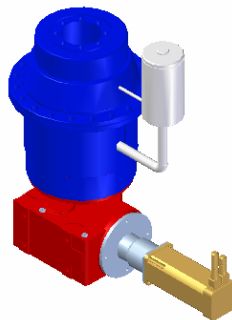


Figura 2. Servomotor y reductor de velocidad acoplados

La aplicación del par torsional puede ser en ambos sentidos (calibración a favor o en contra de las manecillas del reloj) debido a que la generación del par torsional es por medio de un motor eléctrico de velocidad variable en ambos sentidos. Además esta formado en su parte estructural, por una placa circular soporte principal de reductor y sus tres apoyos, unas guías lineales colocadas a nivel de suelo y fijadas a lo largo de un hueco realizado en el mismo, para facilitar el deslizamiento del motorreductor al momento de su montaje y desmontaje.

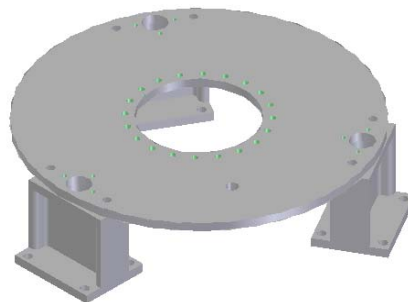


Figura 3. Placa circular soporte principal de reductor y sus tres apoyos.

El reductor esta colocado en la parte inferior del patrón, anclado a la placa circular de soporte principal, la cual esta apoyada y anclada al suelo a través de sus tres apoyos. En la cimentación del patrón se encuentra un hueco diseñado para alojar una parte del motorreductor con el propósito de ahorrar espacio y tener fácil montaje y desmontaje, en caso de ser necesario.

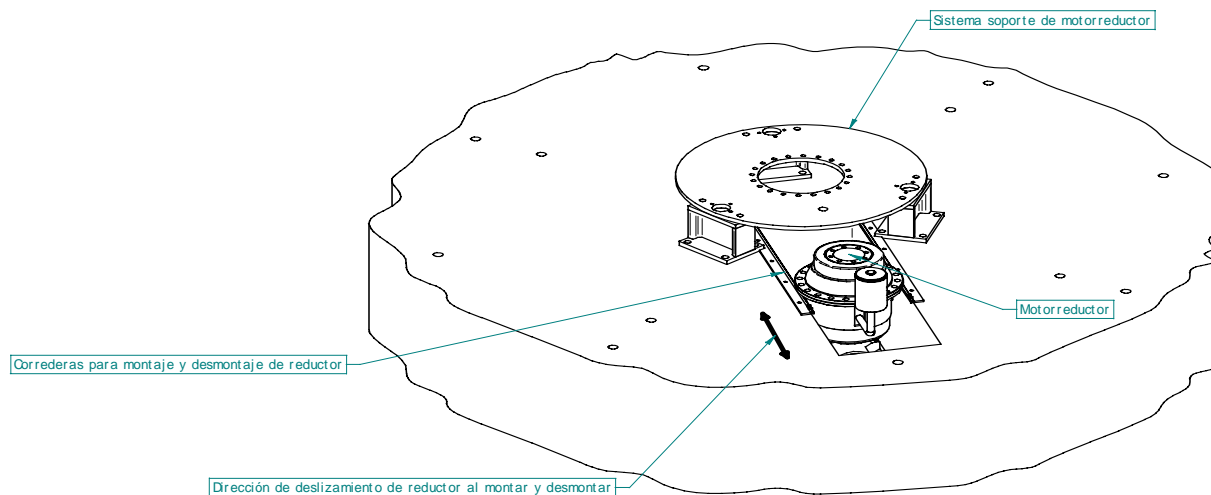


Figura 4. Soporte de reductor de velocidad y servomotor acoplados.

2.4.2 Sistema de Cojinete Neumático.

El sistema de cojinete neumático esta formado básicamente por un rodamiento neumático, tres barras de apoyo, accesorios de acoplamiento y conexión, placa de rigidez y placa de soporte de cojinete neumático y componentes para el suministro del aire seco para el cojinete.

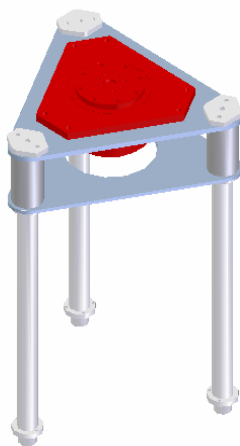


Figura 5. Sistema de Cojinete Neumático.

La utilización del rodamiento de aire da estabilidad al sistema, al estar instalado entre el transductor patrón y el equipo bajo calibración, evitando una interacción directa entre ambos dispositivos de medición que genere alguna componente parásita no deseada. Otra ventaja, es que evita pérdidas en la transmisión del par aplicado durante la calibración debidas a fricción.

2.4.3 Sistema de Acoplamiento.

En cualquier sistema de medición siempre existen componentes no deseadas, en el caso del par torsional estas componentes parásitas (momentos flexionantes, fuerzas axiales, fuerzas transversales, peso de los componentes) generan una influencia nociva en los resultados de la medición. Por esta razón, se utiliza un sistema de acoplamiento que esta compuesto por acoplamientos rígidos y acoplamientos flexibles, los cuales, aparte de transmitir el par torsional generado, ayudan a disminuir las componentes parásitas.



Figura 6. Acoplamientos rígidos y flexibles.

Los acoplamientos flexibles tienen la capacidad de absorber desalineamientos axiales y angulares. En su parte media tienen acopladas un grupo de laminillas, las cuales le dan la capacidad de deformarse al momento de presentarse un desalineamiento para absorberlo, debido a su diseño de tipo acordeón. Los acoplamientos rígidos son altamente eficientes en la transmisión del par aplicado durante la calibración debido a que su acoplamiento hidráulico permite tener juntas rígidas, las cuales no permiten ningún deslizamiento al momento de la aplicación del par torsional de la calibración y por consiguiente ninguna pérdida. Adicionalmente, permiten un acoplamiento rápido.

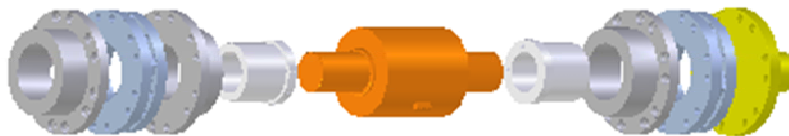


Figura 7. Esquema explotado de acoplamiento de transductor patrón.

2.4.4 Sistema de Contrarreacción.

El sistema de contrarreacción esta compuesto por una placa rígida de contrarreacción, un perfil cruciforme para la transmisión del par aplicado a la placa de contrarreacción rígida, un sistema de tornillo sin fin, banda y poleas dentadas acopladas a un motor eléctrico para proporcionar el movimiento vertical necesario para el ajuste de los equipos a calibrar.

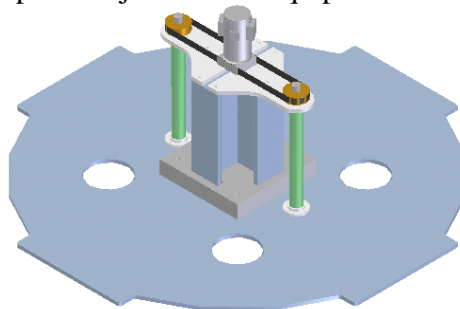


Figura 8. Sistema de Contrarreacción.

Este sistema de contrarreacción es el encargado de equilibrar el par torsional generado por el moto-reductor y de esta manera producir la deformación en los elementos elásticos instalados a lo largo de la trayectoria de la transmisión del par. El elemento encargado de recibir el par directamente del arreglo en la calibración es el perfil de contrarreacción, el cual debido a su diseño, transmite el par a la placa de contrarreacción rígida en cuatro puntos de su geometría, para conducir este par a través del cilindro estructural.

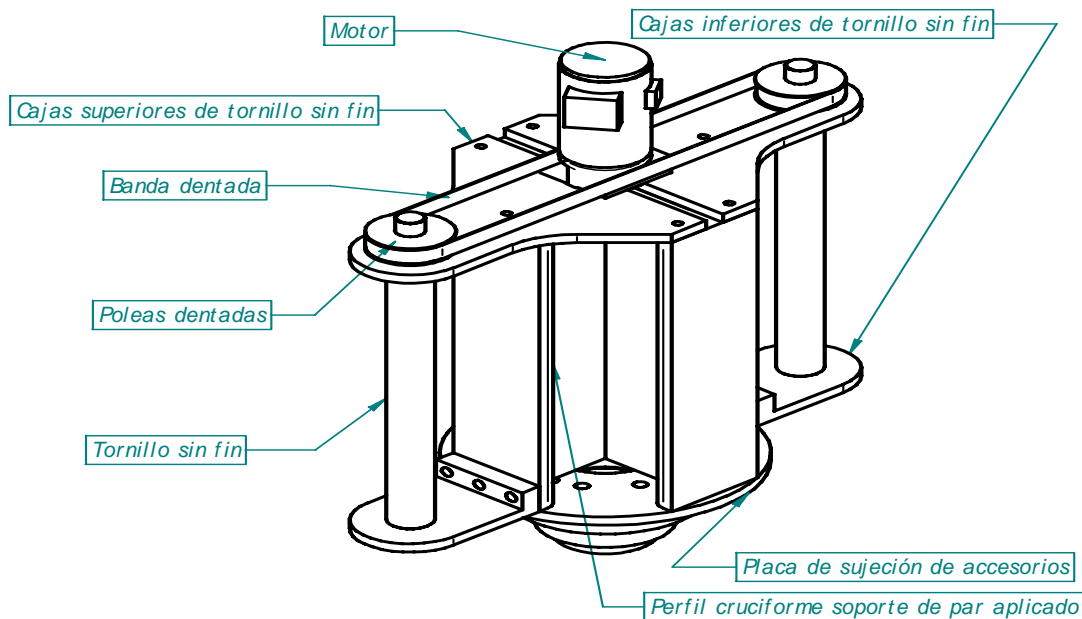


Figura 9. Sistema de movimiento vertical de perfil de contrarreacción.

Para realizar el acoplamiento de los transductores bajo calibración, que pueden ser de diferentes dimensiones (longitudes de cuerpo y diámetros de flecha), se colocó en la parte superior de la contrarreacción un sistema de motor eléctrico, poleas y banda dentadas para la transmisión del par generado, que proporcionan movimiento ascendente y descendente del perfil de contrarreacción.

2.4.5 Sistema Estructural y de Anclaje.

Este sistema lo componen un cilindro de acero (de 2 540 mm de diámetro, 3048 mm de longitud, 12,7 mm de espesor), placas de anclaje para proporcionar la rigidez estructural y placas de anclaje para su fijación al suelo. Además de proporcionar rigidez y estabilidad al sistema de par torsional, este sistema estructural y de anclaje nos permite mantener vertical el eje de acción del par torsional. Este sistema equilibra el par generado por el motorreductor y lo transmite por su superficie al suelo.

Debido a su composición y dimensiones, la deformación en el cilindro es muy pequeña, menor a medio milímetro.



Figura 10. Cilindro estructural.

2.5 TRANSDUCTOR PATRÓN.

Bajo el principio de comparación directa (que es el principio utilizado para este sistema) se utiliza un dispositivo o instrumento patrón para realizar la calibración de los transductores. Con este sistema, el servomotor recibe la señal del sistema de control del par requerido en la calibración y lo transmite a través de los acoplamientos hacia el transductor patrón, el cual emite una señal eléctrica la cual es recibida por un amplificador de señal. El par aplicado es transmitido a través del cojinete y demás acoplamientos hacia el transductor bajo prueba. Así se logra la comparación de lecturas de los dos dispositivos, el transductor patrón y el que esta bajo calibración [2].

Para un funcionamiento óptimo, es necesario contar con un transductor patrón de alta exactitud. Las características del equipo seleccionado se presentan a continuación.

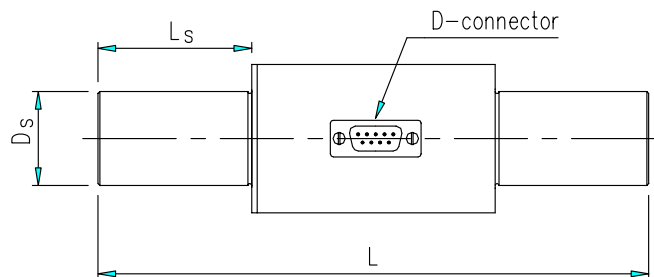


Figura 11. Transductor de transferencia de par torsional de 20 kN·m.

Tabla 2. Características de clase de exactitud del transductor patrón.

Clase de exactitud	0,05
Reproducibilidad relativa	<0,050 %
Repetibilidad relativa	<0,025 %
Residuo relativo de cero	<0,0125 %
Potencial eléctrico máximo de entrada	12 V
Temperatura de referencia	21°C

CONCLUSIONES

La realización del diseño (tanto conceptual como de detalle) incluyendo los cálculos necesarios para las partes y componentes, así como el análisis de esfuerzos y deformaciones, ha sido realizado en su totalidad en CENAM por mexicanos. El diseño es único a nivel internacional y constituye el primer patrón de transferencia de par torsional de su tipo en el mundo.

El costo del patrón es bajo comparando con otras opciones, tales como un patrón primario [5] o un patrón de transferencia horizontal. Sin embargo, debido al alto alcance es un patrón de grandes dimensiones y además cuenta con equipos alta exactitud y tecnología de punta, esto lo hace costoso y ha dificultado su puesta en operación.

Este patrón aún no esta en operación. La compra de partes y equipo tiene un 90 % de avance, la etapa de fabricación esta en un 60 %, el ensalmado tiene un 20 % y las pruebas operativas así como la caracterización metrológica no se han realizado. Se espera que el patrón entre en operación a mediados de año 2007 [1].

REFERENCIAS

- [1] Torres Guzmán J., Ramírez Ahedo D. *Presente y futuro de la metrología de fuerza y de par torsional en México*. Simposio de Metrología 2004. Querétaro, México. Octubre 2004.
- [2] Ramírez Ahedo D., Torres Guzmán J. C., Galván Mancilla J. J., *Metrología de Par Torsional*. CNM-MMF-PT-002. 2da edición 2005.
- [2] Ramírez Ahedo D., Peschel D., Subias Juárez J. F., Torres Guzmán J. C. *Sistema de referencia para la medición de par torsional de bajo alcance (0,1 N·m a 10 N·m)*. Simposio de Metrología 2004. Querétaro, México. Octubre 2004.
- [4] Ramírez D., Torres J.C., Peschel D., *Diseño y Construcción de un Sistema de Medición de Par Torsional Secundario en CENAM (México)*. Memorias del congreso Metrología '96. La Habana, Cuba. Octubre de 1996.
- [5] Ramírez Ahedo D., Torres Guzmán J. C., *Diseño y Construcción del Patrón Primario Nacional de Par Torsional en México*, Simposio de Metrología, Querétaro, México. Mayo de 2001.